



*UN DESIGN INTEMPOREL  
AVEC UNE LARGEUR JUSQU' À 18 M.*

*PROTECTION SOLAIRE MODULAIRE  
FLEXIBILITÉ DU SYSTÈME CASSETTE*

*FERMETURE PARFAITE DU CAISSON  
L'EAU NE S'INFILTRE PAS À L'INTÉRIEUR*

*MONTAGE SIMPLE  
POUR CHAQUE FAÇADE*

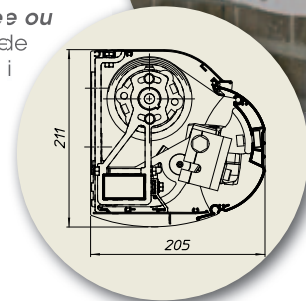
*ID 361 - 2500 Lux*

## ID 361 - 2500 Lux



### ■ POUR CHAQUE FAÇADE

Le **design** du ID 361 - 2500 est intemporel, et on peut accoupler ce store jusqu'à une largeur de 18 mètres. Ce store solaire est disponible avec **cassette fermée, ouverte ou semi-fermée**. Le Combisol 2500 est composé d'**éléments moulés** et d'un système de... dans les bras. Ce modèle peut être appliqué à n'importe quelle façade, aussi... aux plus anciennes. Lorsque les briques de votre façade ne sont plus en parfait état, mieux vaut opter pour un store fixé avec plusieurs supports...comme le Combisol 2500.



### ■ UN PRODUIT AVEC BEAUCOUP D'ATOUTS

- 1 Le tube porteur permet d'accoupler 3 éléments jusqu' à une largeur de 18 mètres. Réalisation avec 1 toile ou en 3 parties égales de toile est possible.
- 2 Grâce à la structure modulaire, on a le choix entre une cassette fermée, ouverte ou semi-fermée.
- 3 L'eau ne s'infiltré pas à l'intérieur grâce au système d'évacuation d'eau et un joint en caoutchouc ferme parfaitement la caisse.
- 4 Plusieurs supports de fixation possibles si la nature de la façade l'exige ou pour des projections plus grandes jusqu'à par exemple 3,5 mètres.





## ■ SPÉCIFICATIONS TECHNIQUES

Cassette, semi-cassette ou sans cassette • Classe de la résistance au vent 2 suivant la norme européenne 13561 • Bras à câble\* • Type moteur standard: (S)LT • Largeur finie maximale\*\*: 7 m. • Projection\*\*\*: 3,5 m. • La surface maximale en m<sup>2</sup> pour la fabrication d'un store: 63 m<sup>2</sup>

\* Câble protégé par du pvc dans l'articulation du bras reliant le ressort au bras inférieur.

\*\* Largeur finie maximale d'un store solaire en 1 pièce > la largeur de la toile

\*\*\* Longueur maximale possible des bras (inclinaison de la toile) pour ce type de store.

## ■ VOTRE STORE SOLAIRE, VOTRE STYLE

Cherchez-vous la couleur idéale pour votre store solaire... adaptée à votre façade... en harmonie avec votre goût et votre style? Vous trouverez certainement votre choix dans **un grand éventail de coloris RAL** pour la cassette, le profil frontal et les bras de votre protection solaire. Préférez-vous plutôt des coloris tendance, des coloris chauds? Créez la combinaison parfaite en choisissant un de nos **coloris uniques de Winsol-Colora!** Ou optez pour un de nos coloris standards:

### ■ COLORIS

#### RAL STANDARDS



### ■ LAQUES STRUCTURÉES STANDARDS



### ■ TOILES SOLAIRES

Créez un ensemble parfait de votre protection solaire et choisissez une toile assortie de la collection Dickson. Une gamme de toiles acryliques à la mode... Les fibres teintées dans la masse évitent la décoloration de la toile. Pour coudre et ourler la toile, on utilise les fils de haute qualité Tenara pour que les coutures tiennent. Ces types de **toiles de première qualité** sont durables et empêchent graisses et saletés de s'incruster.

## ■ MANOEUVRE SUR MESURE

L'ouverture et la fermeture de vos stores solaires sont réglables à distance. Si vous possédez plus d'une protection solaire, vous pouvez les faire fonctionner ensemble ou séparément. En appuyant simplement sur le bouton, vous pouvez activer votre position préférée et continuer à vous détendre.

**Le soleil, l'ombre ou l'intimité en un tournemain.**

## ■ LA GARANTIE

Idéal Volets vous garantit des produits solides et durables. Nos moteurs, nos toiles solaires et le laquage bénéficient d'une garantie de **5 ans**. Winsol quant à elle offre une garantie de **10 ans sur toutes les parties mobiles**. De plus, tous nos produits répondent aux normes CE.





**STORES BANNES WINSOL...  
UN LARGE ÉVENTAIL DE POSSIBILITÉS**

Vous avez fait un bon choix en optant pour le ID 361 - 2500. Ce produit de haute qualité a un design intemporel et est approprié à chaque façade. Découvrez la **large gamme** des stores à bras escamotables que Winsol propose. Il en existe un pour tous les goûts et **pour chaque style**...de l'exécution luxueuse au concept de base solide. Le choix vous appartient !

Winsol représente bien plus que des stores solaires. Nous vous proposons volontiers **un concept global**... afin de protéger chaque ouverture de votre habitation. A cet effet, vous pouvez tabler sur **une gamme de produits de haute qualité**. Des portes ou fenêtres en aluminium ou PVC, des volets roulants, portes de garage, protections solaires ou divers produits annexes. Tout est fait sur mesure avec des matériaux de qualité supérieure, dans un système de production de haute technologie.



IDEAL VOILETS sprl